

BWR-04J (TH) 变压器绕组温控器

安装使用说明书

大连众和光电科技有限公司

目 录

一. 注意事项	(3)
二. 警示规范	(3)
三. 仪表安装示意图	(4)
四. 电气连接图	(5)
五. 指针温度表外形尺寸及安装尺寸	(5)
六. BWR--04J (TH) 主要技术性能及参数	(6)
七. XMZ-155 数字式温度显示器外形尺寸及安装尺寸	(6)
八. XMZ-155 数字式温度显示器电气连接图.....	(6)
九. XMZ-155 数字式温度显示器技术参数.....	(7)
十. 型号命名.....	(7)
十一. 工作原理.....	(7)
十二. 变流器的选用.....	(7)
十三. 开关设定.....	(9)
十四. 附表.....	(10)

附 图 一 览 表

图 1: 仪表安装示意图.....	(4)
图 2: 电气连接图.....	(5)
图 3: 指针温度表外形尺寸及安装尺寸.....	(5)
图 4: XMZ-155 数显仪外形尺寸及安装尺寸.....	(6)
图 5: XMZ-155 数字式温度显示器电气连接图	(6)
图 6: 变流器 Is 输入档位键.....	(8)
图 7: 附加温升曲线对照表.....	(8)
图 8: 接点设置凸轮.....	(9)

一、 注意事项:

1.1 注意事项 1:



注意 1

测量仪表是精密仪器，因此要避免跌落、撞击及振动。仪表导线请误踩踏及撕扭。

1.2 注意事项 2:



注意 2

仪表安装过程中，请不要碰撞表针(图 1-1)及其它元件，防止损坏。

1.3 注意事项 3:



注意 3

根据每个项目不同，相匹配仪表规格型号也不同，在仪表接线过程中，请按照表盖里的电气连接图进行接线，接线不得有松动(图 1-6)。

1.4 注意事项 4:



注意 4

正确选择 CT 档位键(图 1-3)，15、16 号端子间的短接线必须连接好。

1.5 注意事项 5:



注意 5

安装结束后，将仪表上盖扣好，并扭紧四个螺丝钉(图 1-8)，防止雨水进入烧坏电器。

二、 警示规范

2.1 警告事项 1:



警告 1

按照表盖里电气连接图进行接线，表内 AC220V 电源不要接错(图 1-14)，防止烧坏仪表。

2.2 警告事项 2:



警告 2

做变压器、电抗器冲击实验时，必须将仪表电源断开，防止将仪表内温度变送器烧坏！

三、 仪表安装示意图

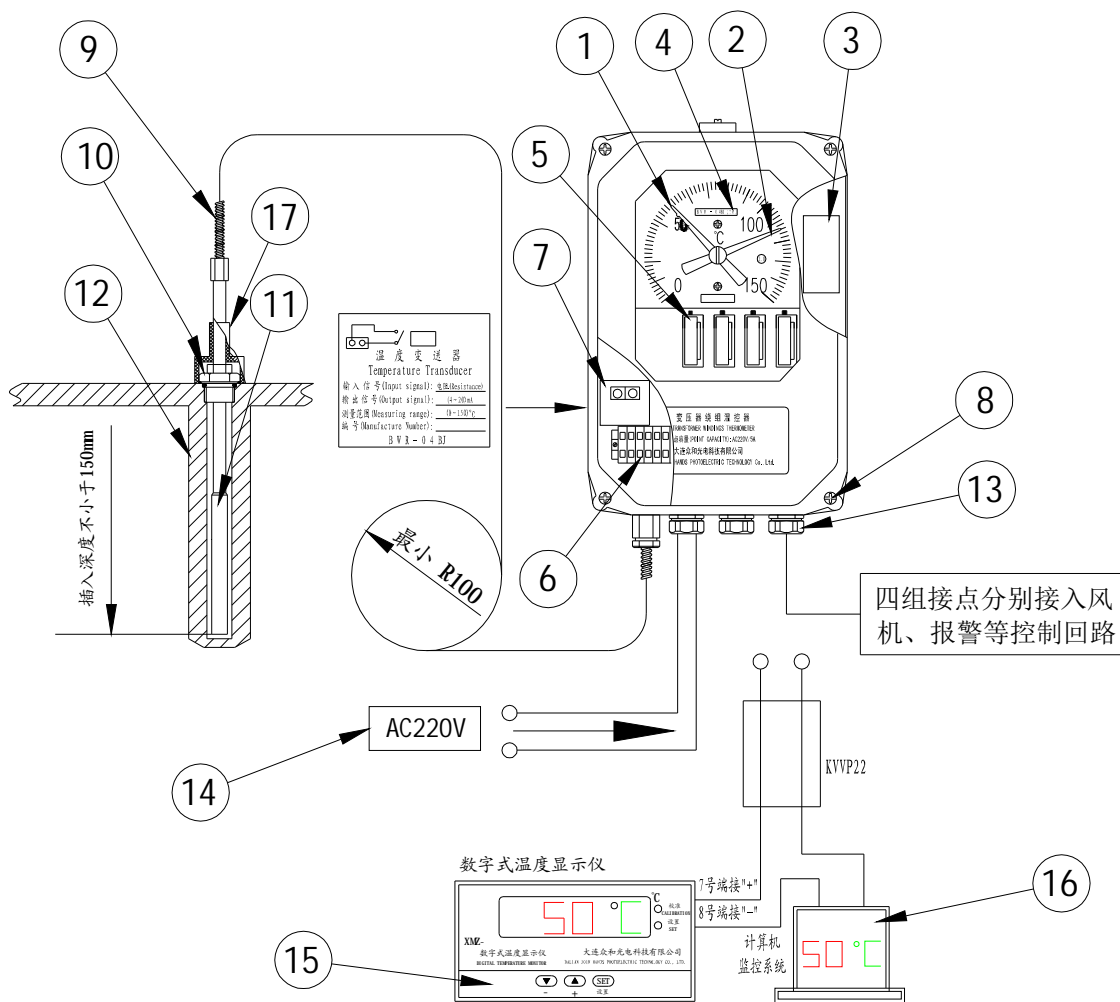


图 1

表 1

序号	部件名称	序号	部件名称
1	仪表指示针	10	M27X2 安装螺丝
2	最高指示记录针(曾经达到的最高值)	11	指针温度表传感器
3	一体化变流器	12	变压器插入孔
4	仪表型号	13	引线孔
5	凸轮	14	温度变送器工作电源
6	接线端子	15	数字式温度显示器
7	温度变送器	16	主控室计算机
8	仪表上盖安装螺丝	17	防护套管
9	不锈钢软管		



注意

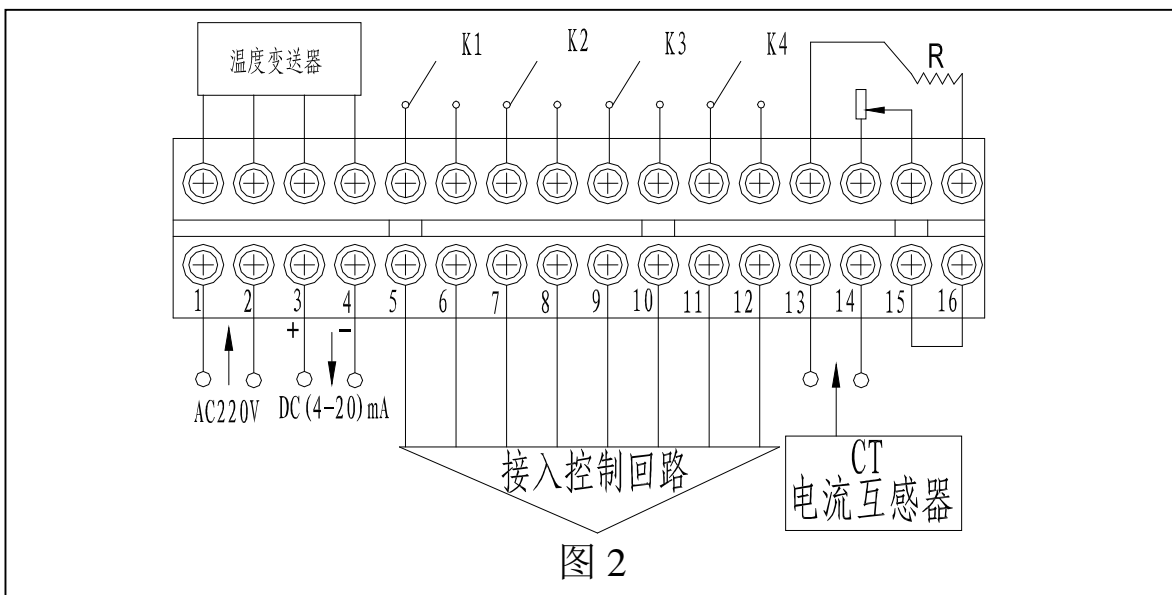
仪表安装结束后，多余不锈钢软管（图 1-9）所示盘圆固定，防护套管按图 1-17 所示套好。



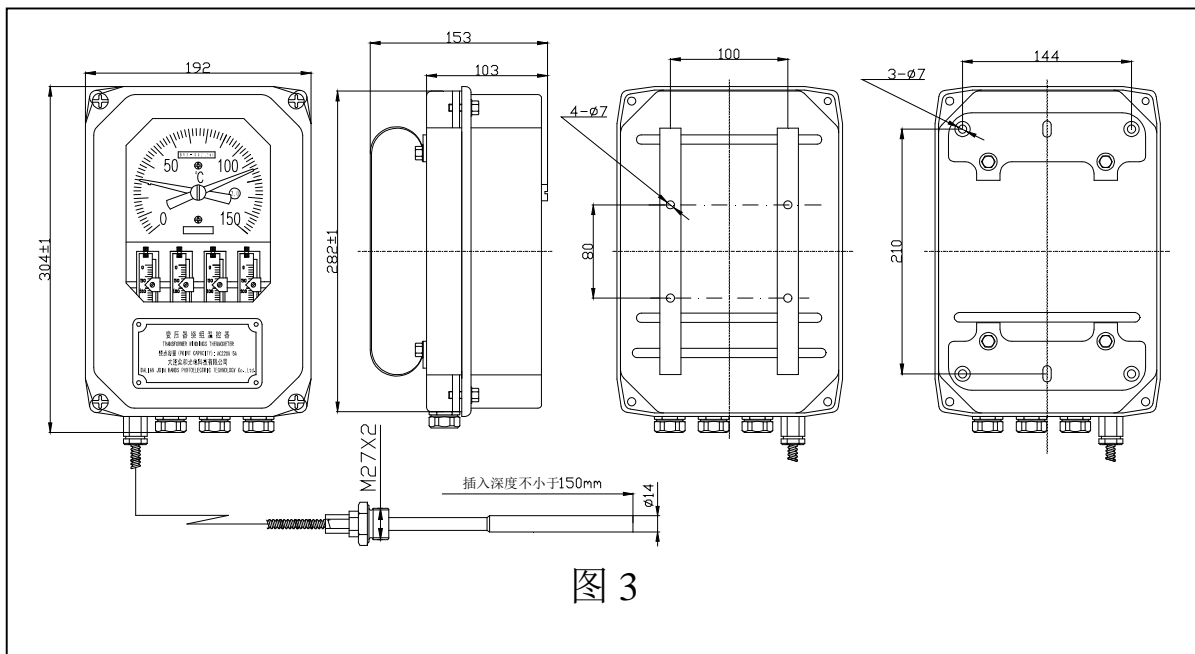
注意

传感器放入（图 1-12）前，必须将（图 1-12）里注满变压器油然后缓慢插入传感器，插入深度不小于 150mm。

四、电气连接图



五、指针温度表外形尺寸及安装尺寸



六、BWR--04J (TH) 主要技术性能及参数

- 6.1 输出信号：DC (4—20) mA 电流信号
- 6.2 工作电源：AC220×(1±10%) V、频率 (50~60) Hz。
- 6.3 工作条件：环境温度 (-40~+55) °C、相对湿度≤100%, 海拔高度≤2000m。
- 6.4 测量范围：(0~150) °C。
- 6.5 准确度：2.0 级(检测点允许的最大误差为±3°C)。
- 6.6 开关性能：四组可调开关，各组开关均能在量程内任意设定。
- 6.7 开关动作误差：±2°C。
- 6.8 开关切换差：(6±2) °C。
- 6.9 开关额定功率：AC220V / 5A、DC110V/3A。
- 6.10 温包尺寸：(Φ14×150) mm、安装螺纹为 (M27×2) mm。
- 6.11 毛细管长度：6m (根据用户要求最长可制作 18m)。
- 6.12 CT 输入范围：0.61A-5A。
- 6.13 防护等级：IP55。

七、XMZ-155 数字式温度显示仪外形尺寸及安装尺寸

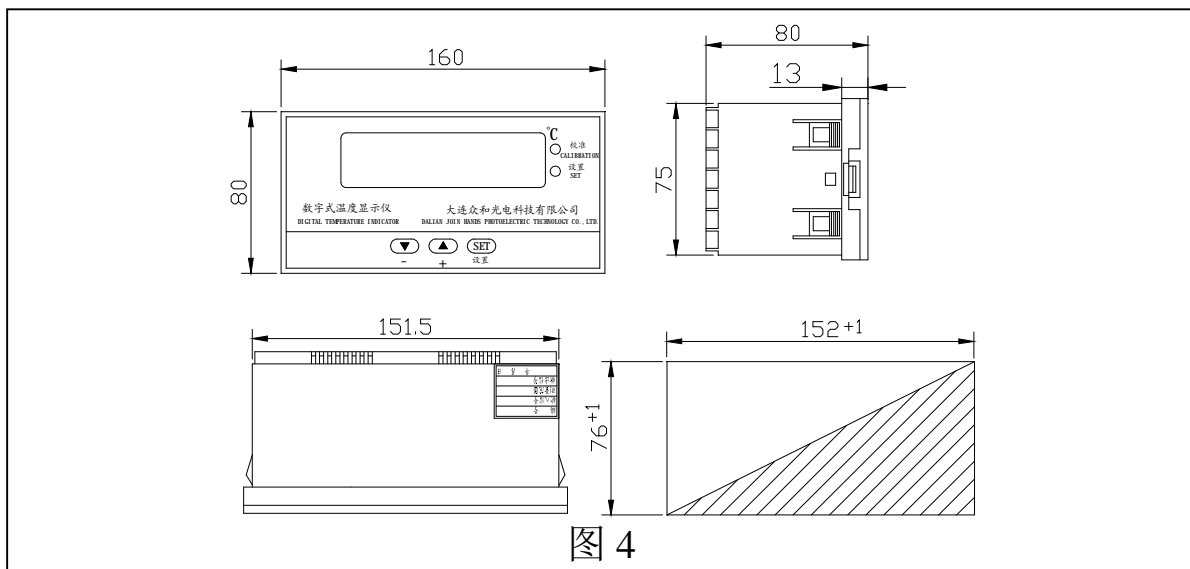


图 4

八、XMZ-155 数字式温度显示仪电气连接图

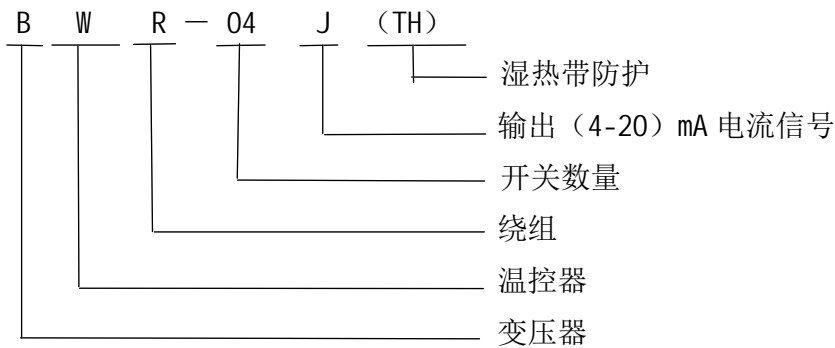


图 5

九、XMZ—155 数字式温度显示仪技术参数

- 9.1 输入信号：DC（4—20）mA 标准电流信号。
- 9.2 输出信号：DC（4—20）mA 标准电流信号。
- 9.3 工作条件：环境温度（0~50）℃、相对湿度≤85%。
- 9.4 工作电源：AC220×（1±10%）V、频率（50~60）Hz。
- 9.5 精度等级：1.0 级。
- 9.6 显示方式：数码管显示。
- 9.7 安装方式：嵌装式, (插入到控制台上的开口处, 轻轻用力推进即可)。
- 9.8 外形尺寸：160mm×80mm×80mm。
- 9.9 开口尺寸：152⁺¹mm×76⁺¹mm (见图 4)。

十、型号命名



十一、工作原理

变压器绕组温控器的温包插在变压器油箱顶层的安装孔内（如图 1-11、1-12 所示），当变压器负荷为零时，绕组温控器的读数为变压器油的温度。当变压器带上负荷后，变压器顶层油温和变压器互感器二次电流所产生温度的之和，即：绕组温度。

十二、变流器的选用（首先确定 CT 输入值 I_p 和 ΔT 温升值）

12.1 求 I_p 值

12.1.1 确定变压器变比

12.1.2 变压器额定电流

12.1.3 变压器变比：1500A：5A；变压器互感器额定电流：600A，计算：600A×5A/1500A=2A
即： $I_p=2A$ ，查表 2 得：选择 C 型，即：完成 CT 输入型号选择。

12.2 求 I_s 值

由变压器厂给出铜油温差： ΔT ；如： $\Delta T=20^\circ C$ ，查表 3 得： I_s 对应 1.04A。

12.3 求 K 值，调节开关档位键选择

已知： $I_s=1.04A$ $I_p=2A$

即： $I_s / I_p=1.04A / 2A=52\%$ ，查表 2 得 $K=5$ ，即：输出电流 $I_s(A)$ 范围在 $(40-60) \times I_p$ ，选择 5 档位，见图 6 将调节开关拨至第 5 位上即可。

12.4、实验：加入 2A 电流后， I_s 是否输出 1.04A，如需调整可通过图 6 所示电位器进行调节。

表 2

型号	变压器电流互感器 二次额定电流 I_p (A)	输出电流 I_s (A)	调整 线端K
A	$5 \geq I_p > 3$	$(32 \sim 38)\% \times I_p$	3
		$(24 \sim 32)\% \times I_p$	4
		$(15 \sim 24)\% \times I_p$	5
		$(10 \sim 15)\% \times I_p$	6
B	$3 \geq I_p > 2$	$(50 \sim 60)\% \times I_p$	3
		$(40 \sim 50)\% \times I_p$	4
		$(28 \sim 40)\% \times I_p$	5
		$(17 \sim 28)\% \times I_p$	6
C	$2 \geq I_p > 1$	$(75 \sim 90)\% \times I_p$	3
		$(60 \sim 75)\% \times I_p$	4
		$(40 \sim 60)\% \times I_p$	5
		$(25 \sim 40)\% \times I_p$	6
D	$1 \geq I_p > 0.61$	$(150 \sim 180)\% \times I_p$	3
		$(120 \sim 150)\% \times I_p$	4
		$(100 \sim 120)\% \times I_p$	5
		$(50 \sim 100)\% \times I_p$	6

表 3

ΔT (°C)	I_s (A)
10	0.74
12	0.80
14	0.86
16	0.92
18	0.98
20	1.04
22	1.09
24	1.14
26	1.19
28	1.24
30	1.28
32	1.32
34	1.36
36	1.40
38	1.44

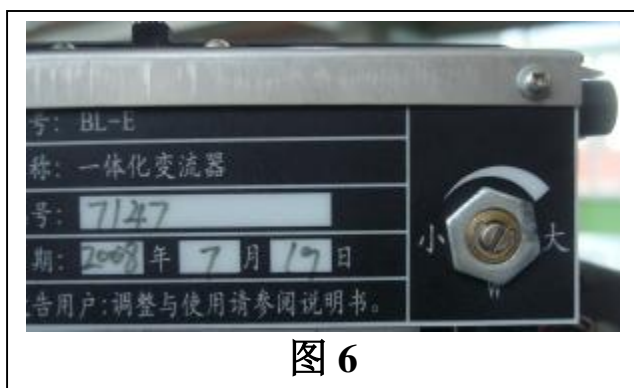


图 6

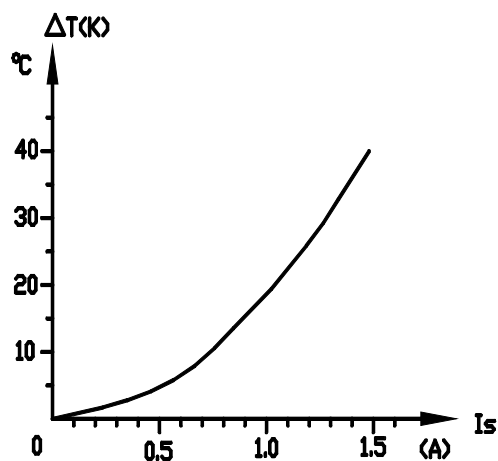


图 7



注意

绕组 I_s 整定：由接线端子 13 和 14 输入 CT 电流，将 15 和 16 接线端子之间的短路线摘掉，接入适当量程的交流电流表监测 I_s 电流，调整结束后，断开电源将 15 和 16 接线端子之间的短路线按原样接好。



注意

请正确选择 CT 输入电流，禁防烧坏变流器或附加温升过低和过高。

十三、开关设定

13.1 该产品在出厂前，已将设定值按如下进行了设定：

即：K1=50℃ K2=75℃ K3=100℃ K4=120℃

13.2 用户如需改变设定值，须按以下步骤进行。

13.3 如图 8 所示：使用一字螺丝刀，旋松接点指示针上的螺丝，转动标度盘使接点指示针尖部指示在所需的设定点上，然后将螺丝旋紧即可。



图 8

13.4 如图 8 所示：用手轻轻向下拨动限位板使标度盘转动，使仪表指示针缓慢向温度上限移动，每经一个设定点时，开关接点将闭合，以此检验温度设定值是否正确，如不准确重复以上步骤，直至校准为止。



注意

在遵守本说明书使用的前提下，自出厂之日起 18 个月内，如有问题本公司负责修理调

厂址：大连金州新区站前街道南棉 680 号

电话：0411-87816521

传真：0411-39315748

邮编：116100